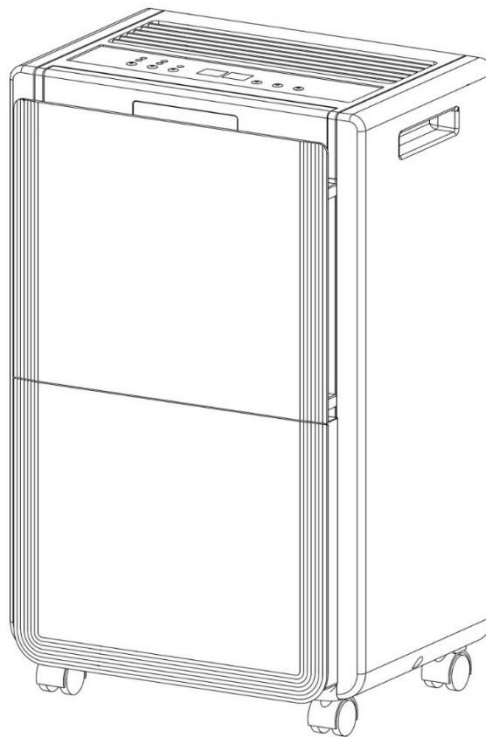


## Byggnadstork WDH-930EEW



Kära kund,

Du har valt en produkt av hög kvalitet. För att du ska få mycket glädje av denna produkt, har vi här några fler tips:

### **Efter transporten**

Eftersom enheten använder kylmedel kan felaktig transport ibland inträffa trots noggranna instruktioner på kartongen. Vi ber dig därför att låta den stå upprätt i minst 4 timmar innan du använder den för första gången, så att köldmediet i enheten kan sätta sig ordentligt igen.

### **Vid eventuella problem:**

Vi hoppas att enheten uppfyller dina förväntningar! Om det trots största möjliga omsorg skulle finnas anledning till klagomål, vänligen kontakta oss kort, eftersom vi är mycket angelägna om att du ska vara nöjd och vill reda ut eventuella missförstånd.

### **Den första gången:**

**Uppmärksamhet:** Kontrollera att förslutningspluggen (för användning av uppsamlingsbehållaren), som finns på baksidan av apparaten, är ordentligt fastskruvad !!!! Annars kan det leda till oönskade vattenläckor under apparaten.

Eftersom de inre rören för första gången kommer i kontakt med fukt kan det ta upp till ca 3 timmar innan den första vätskan samlas i uppsamlingsbehållaren, beroende på rummets luftfuktighet.

### **Starttid/förseningar:**

För att skydda kompressorn startar den inte igen omedelbart efter att enheten har slutat fungera eller efter ett avbrott i driften (t.ex. tömning av kondensvattentanken). Kompressorn befinner sig först i ett så kallat skyddsläge i cirka 3 minuter, där endast fläkten går innan kompressorn startar igen.

## Viktiga säkerhetsanvisningar:

- Vid montering, användning och rengöring ska du följa bruksanvisningarna noga och läsa dem mycket noggrant!
- Övervaka torktumlaren när barnen är i närheten av enheten !
- Se upp för elektricitet, gå aldrig in i apparaten och för aldrig in föremål i den !
- Placera inga föremål på torktumlaren !
- Blockera inte enhetens uteluftsflänsar och se till att det finns tillräckligt med utrymme/utrymme vid och runt fläkten!
- Se till att det finns tillräcklig lufttillförsel till enheten, annars kan det leda till minskad prestanda och i värsta fall till överhettning och/eller brand!
- Se till att ingen fukt kommer in i aggregatets elektriska delar!
- Använd endast den rekommenderade spänningen för att driva enheten !
- Se till att nätkabeln är utfälld (oknuten) innan du ansluter den till uttaget!
- Kontrollera att kontakten är ren och korrekt ansluten till uttaget innan du använder apparaten!
- Vid problem eller skador ska du alltid kontakta tillverkaren omedelbart och aldrig reparera den själv!
- Kom aldrig i närheten av kontakten eller uttaget med våta händer !
- Använd inte flera uttag för att använda torktumlaren!
- Reparera inte defekta eller skadade kablar på enheten själv, du kan få en allvarlig elektrisk stöt!
- Den här apparaten kan användas av barn från 8 år och uppåt om de har fått övervakning eller instruktioner om hur de ska använda apparaten på ett säkert sätt och förstår riskerna. Rengöring och användarunderhåll får inte utföras av barn om de inte är 8 år eller äldre och övervakas. Apparaten och dess anslutningskabel måste hållas borta från barn under 8 år.
- Se till att lättantändliga ämnen (t.ex. gaser/oljor etc.) aldrig befinner sig i närheten av apparaten !
- Apparaten är endast avsedd för användning inomhus. Den bör inte heller användas i en tvättstuga!
- Om du inte ska använda apparaten under en längre tid, stäng av den och dra ut nätkontakten!
- Aggregatet måste förvaras i ett välventilerat rum där rummets storlek motsvarar den yta som anges för driften !
- Gör inga ändringar i enheten !
- Avfuktaren får inte användas eller förvaras i ett rum med andra brinnande/uppvärmda apparater !

Stäng omedelbart av enheten och koppla bort den från elnätet om något verkar vara fel !!!! Kontakta i så fall en specialist och försök inte att reparera enheten själv !!!!

**Exempel:** Fläkten går inte under drift, säkringen har gått sönder eller kompressorn skramlar högt.

## Viktiga drifts- och säkerhetsanvisningar om köldmediet R290 i den här enheten:

(Läs dessa anvisningar noggrant och följ dem innan du använder enheten !)

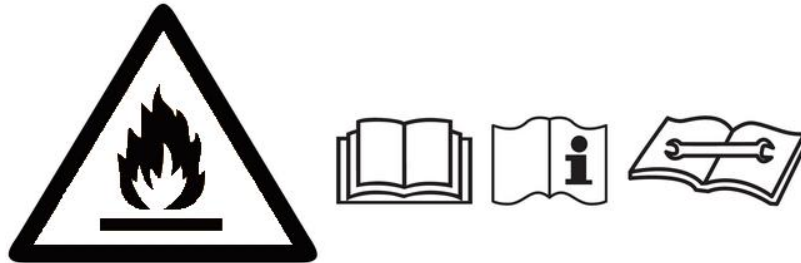
- Köldmediet R290 uppfyller de europeiska miljödirektiven !
- Aggregatet drivs med köldmediet R290. Köldmediet är lättantändligt och explosivt om säkerhetsanvisningarna inte följs!
- Enheten innehåller 0,125 kg köldmedium R290 - den högsta tillåtna mängden köldmedium R290 för avfuktare är 0,3 kg !
- Den minsta luftcirkulationen är 160 m<sup>3</sup>/h !
- Apparaten måste förvaras i ett rum utan kontinuerligt fungerande tändkällor (t.ex. öppen låga, en gasapparat eller en elektrisk värmare som är i drift).
- Skydda enheten och särskilt de delar som är installerade inuti från skador eller flammor/värme !
- Observera att köldmediet är luktfritt och att ett läckage därför inte omedelbart kan upptäckas genom en begynnande lukt !
- Om köldmedium läcker ut kan det antändas eller explodera, särskilt i dåligt ventilerade rum i samband med hög värme, gnistor eller lågor !
- Se till att utloppet för frånluften alltid är säkerställt och inte hindras av andra föremål !
- Uppställning, drift och förvaring av enheten bör ske i ett rum med en minsta storlek på 4 m<sup>2</sup> !
- Packa enheten försiktigt när du inte längre använder den för att skydda den mot skador ! Var försiktig när du förvarar enheten för att undvika mekaniska fel.
- Vid rengöring ska du följa tillverkarens anvisningar och inte använda några extra värmekällor för att eventuellt påskynda avfrostningen av apparaten!
- Arbeta aldrig själv på kylkretsen eller delar som innehåller köldmedium !
- Endast personer som är auktoriserade och certifierade av ett ackrediterat organ för att hantera köldmedier får arbeta på köldmediekretsen.
- Om nätkabeln till denna apparat är skadad måste den bytas ut av tillverkaren, dess kundtjänst eller en liknande kvalificerad person för att undvika risker.
- Aggregatet måste installeras i enlighet med de nationella installationsbestämmelserna.
- Använd inga föremål för att påskynda avfrostningen, förutom de föremål som tillverkaren tillåter.
- Borra inte och bränn inte.

**Denna enhet har delar som inte får bytas ut eller repareras !**

**Köldmediet kan inte förnyas eller bytas ut !**

**Utför inga självständiga reparationer eller ändringar på enheten !**

**Underhålls- och reparationsarbeten som kräver hjälp av andra kvalificerade personer måste utföras under överinseende av specialister på användning av brandfarliga köldmedier.**



## **Viktiga säkerhetsanvisningar för reparation av en enhet med köldmedium R290:**

### **1. Kontrollera miljön**

Innan arbete påbörjas på system som innehåller brandfarliga köldmedier måste säkerhetskontroller göras för att se till att risken för antändning minimeras. Vid reparation av köldmediesystemet måste följande säkerhetsåtgärder iakttas och följas innan något arbete utförs på systemet.

### **Förfarande**

Arbetet måste utföras enligt ett kontrollerat förfarande för att minimera risken för att brandfarliga gaser eller ångor förekommer under arbetets utförande.

### **2. Allmänt arbetsområde**

All underhållspersonal och andra personer i närheten ska instrueras om vilken typ av arbete som ska utföras. Arbete i trånga utrymmen måste undvikas. Området runt arbetsområdet måste vara avgränsat. Kontrollera att förhållandena i arbetsområdet har gjorts säkra genom att kontrollera det brännbara materialet.

### **3. Kontrollera om det finns köldmedier**

Området måste kontrolleras med en lämplig köldmediedetektor före och under arbetet för att se till att teknikern är medveten om eventuella brandfarliga atmosfärer. Se till att den köldmediedetektor som används är lämplig för arbete med brandfarliga köldmedier, t.ex. gnistfri, tillräckligt förseglad och egensäker.

### **4. Förekomst av en brandsläckare**

Om heta arbeten ska utföras på köldmedieutrustningen eller tillhörande delar ska lämplig brandsläckningsutrustning vara lätt tillgänglig. Se till att det finns en brandsläckare med torrt pulver eller en CO<sub>2</sub>-brandsläckare i närheten.

### **5. Inga antändningskällor**

Personer som utför arbete i samband med ett kylsystem som innebär att de utsätts för rörledningar som innehåller eller har innehållit brännbart köldmedium måste använda tändkällor på ett sådant sätt att de inte kan orsaka risk för brand eller explosion. Alla möjliga antändningskällor, inklusive cigarettökning, ska hållas tillräckligt långt borta från platsen för installation, reparation och bortskaffande, då det brandfarliga köldmediet kan frigöras i omgivningen. Före arbetet måste området runt utrustningen inspekteras för att se till att det inte finns några brandfarliga risker eller antändningsrisker. Skyltar med "rökförbud" måste sättas upp.

### **6. Ventilerat område**

Se till att arbetsområdet är utomhus eller att det är tillräckligt ventilerat innan du ingriper i systemet eller utför heta arbeten. Tillräcklig ventilation skall säkerställas under hela den tid som arbetet pågår. Ventilationen ska på ett säkert sätt sprida ut eventuellt frigjort köldmedium och helst släppa ut det externt i atmosfären.

## 7. Testning av kylutrustning

När elektriska komponenter byts ut måste de vara lämpliga för ändamålet och ha rätt specifikation. Tillverkarens riktlinjer för underhåll och reparation måste alltid iaktas och följas. Om du är osäker, kontakta tillverkarens tekniska avdelning för att få hjälp.

Följande provningar ska utföras på installationer som innehåller brandfarliga köldmedier:

- Påfyllningsmängden är i enlighet med rummets storlek där de köldmedieinnehållande delarna är installerade
- Ventilationsutrustningen och ventilationsuttagen fungerar korrekt och är inte blockerade.

## 8. Provning av den elektriska utrustningen

Innan du reparerar och underhåller elektriska komponenter måste du utföra preliminära säkerhetskontroller och inspektioner av komponenterna. Om det finns ett fel som kan äventyra säkerheten får enheten inte anslutas till elnätet förrän felet har åtgärdats. Om felet inte kan åtgärdas omedelbart, men driften måste fortsätta, måste en lämplig tillfällig lösning hittas. Detta måste rapporteras till utrustningsägaren så att alla parter är informerade.

De preliminära säkerhetskontrollerna ska omfatta följande:

Kondensatorer måste urladdas, men detta ska göras på ett säkert sätt för att undvika gnistor.

Inga strömförande komponenter eller ledningar får exponeras när systemet fylls, återställs eller spolas. Kontinuitet i jordanslutningen.

## 9. Reparationer av hermetiskt förslutna komponenter

Vid reparation av hermetiskt förslutna komponenter måste all ström till enheten kopplas bort innan du tar bort förslutna kåpor etc. Om det är absolut nödvändigt att strömförsörja enheten under underhållet måste ett permanent system för läckagesökning finnas på plats för att varna för en potentiellt farlig situation.

Särskild uppmärksamhet måste ägnas åt följande punkt för att se till att kapseln inte ändras på ett sådant sätt att skyddsnivån äventyras när man arbetar med elektriska komponenter. Detta inkluderar skador på kablar, ett alltför stort antal anslutningar, terminaler som inte uppfyller den ursprungliga specifikationen, skador på tätningar, felaktig montering av tätningsskruvar osv. Kontrollera att enheten är ordentligt monterad.

Kontrollera att packningar eller tätningsmaterial inte är så slitna att de inte längre fyller sin funktion att förhindra att brandfarlig atmosfär tränger in. Reservdelar måste vara i enlighet med tillverkarens specifikationer.

OBS: Användning av silikontätningssmedel kan hindra vissa läckagesökare från att fungera. Egentligt säkra komponenter behöver inte förseglas innan man arbetar med dem.

## 10. Reparation av egensäkra komponenter

Applicera inte en permanent induktiv belastning eller kapacitiv belastning på kretsen utan att försäkra dig om att den inte överskrider den tillåtna spänningen och strömmen för den utrustning som används. Egensäkra komponenter är de enda typer som kan bearbetas när de är anslutna till elnätet i närvaro av en brandfarlig atmosfär. Testutrustningen måste ha rätt klassning. Byt ut komponenter endast med delar som specificeras av tillverkaren. Andra delar kan orsaka att köldmediet antänds i atmosfären på grund av en läcka.

## 11. Ledningar

Kontrollera att ledningarna inte är utsatta för slitage, korrosion, överdrivet tryck, vibrationer, vassa kanter eller andra skadliga miljöeffekter. Testet måste också ta hänsyn till effekterna av åldrande eller kontinuerliga vibrationer från källor som kompressorer eller fläktar.

## 12. Detektering av brandfarliga köldmedier

Under inga omständigheter får potentiella tändkällor användas vid sökning eller upptäckt av köldmedieläckor. En halogensöklampa (eller någon annan sökanordning som använder öppen låga) får inte användas.

## 13. Metoder för att upptäcka läckor

Följande metoder för upptäckt av läckor anses godtagbara för system som innehåller brandfarliga köldmedier.

Elektroniska läckagedetektorer måste användas för att upptäcka brandfarliga köldmedier, men deras känslighet kan vara otillräcklig eller de kan behöva kalibreras om. (Detektionsutrustningen måste kalibreras i ett kylmedelsfritt område.) Se till att läckagedetektorn inte är en potentiell antändningskälla och att den är lämplig för det köldmedium som används. Utrustningen för upptäckt av läckage måste ställas in på en procentandel av den nedre explosionsgränsen och kalibreras för det köldmedium som används, och det måste bekräftas att gasandelen är tillräcklig (högst 25 %).

Vätskor för läckagesökning lämpar sig för de flesta köldmedier, men användning av rengöringsmedel som innehåller klor måste undvikas eftersom klor kan reagera med köldmediet och försämra kopparrören.

Om ett läckage misstänks, ta bort/släck alla öppna lågor.

Om en köldmedieläcka upptäcks som kräver lödning måste allt köldmedium återvinnas från kylsystemet eller isoleras (genom att stänga av ventilerna) i en del av systemet som ligger långt från läckan. Syrefritt kväve måste sedan spolas genom systemet före och under lödningsprocessen.

## 14. Borttagning och tömning

Om du gör ingrepp i köldmediekretsen för att utföra reparationer - eller av någon annan anledning - måste konventionella metoder användas. Det är dock viktigt att bästa praxis alltid följs, eftersom brandfarlighet måste beaktas. Följande förfarande bör följas:

- Ta bort kylmedlet
- Spola kretsen med inert gas.
- Deflatera
- Skölj igen med inert gas.
- Öppna kretsen genom att skära eller löda

Köldmedieladdningen måste förberedas i rätt beredningsflaskor. Systemet måste "rensas" med syrefritt kväve för att enheten ska vara säker. Denna process kan behöva upprepas flera gånger. Tryckluft eller syre får inte användas för detta ändamål. Rengöring kan uppnås genom att ingripa i vakuumet i systemet med syrefritt kväve och fortsätta att ladda tills arbetstrycket är uppnått och sedan släppa ut i atmosfären och slutligen dra in vakuum. Denna process måste upprepas tills det inte finns mer köldmedium i systemet. När den sista laddningen av syrefritt kväve är gjord måste systemet ventileras till atmosfäriskt tryck. Detta är absolut nödvändigt om lödningsarbete måste utföras på rören. Se till att uttaget till vakuumpumpen inte ligger nära antändningskällor och att det finns ventilation.

## 15. Fyllningsprocess

Utöver de konventionella fyllningsåtgärderna måste följande krav följas:

- Se till att de olika köldmedierna inte förorenas när utrustningen fylls på. Slangar och kablar måste vara så korta som möjligt för att minimera mängden köldmedium som de innehåller.
- Cylindrarna måste stå upprätt.
- Se till att kylsystemet är jordat innan du fyller på systemet med köldmedium.
- Märk systemet när fyllningen är klar (om det inte redan är gjort).
- Du måste vara ytterst försiktig så att kylsystemet inte fylls på för mycket.

Innan systemet fylls på måste trycket testas med syrefritt kväve. Systemet måste testas för läckage i slutet av fyllningen men före idrifttagningen. Ett kontrollerande läckagetest ska utföras innan du lämnar platsen.

## 16. Avveckling

Innan den här proceduren utförs är det nödvändigt att teknikern är helt bekant med utrustningen och dess detaljer. Det är en rekommenderad standard att alla köldmedier återanvänds på ett säkert sätt. Innan arbetet påbörjas ska ett oljeprov och ett köldmedieprov tas för att analysera det återvunna köldmediet innan det återanvänds. Det är nödvändigt att det finns elkraft innan arbetet påbörjas.

a) Bekanta dig med utrustningen och dess funktion.

b) Koppla bort systemet elektriskt.

c) Innan du utför operationen ska du se till att:

- att mekanisk hanteringsutrustning finns tillgänglig; vid behov även för
- Hantering av köldmedieflaskor;
- att personlig skyddsutrustning finns tillgänglig och att den bärs på rätt sätt;
- att uppberedningsprocessen alltid övervakas av en kompetent person;
- att behandlingsutrustningen och flaskorna uppfyller tillämpliga standarder.

d) Pumpa ut köldmediesystemet om det är möjligt.

e) Om vakuum inte är möjligt, gör ett grenrör så att kylvätskan kan avlägsnas från systemets olika delar.

f) Kontrollera att cylindern är rak och fast.

g) Starta reningsanläggningen och driva den enligt tillverkarens anvisningar.

h) Fyll inte flaskorna för mycket (inte mer än 80 % av kapaciteten för vätskefyllning).

i) Överskrid inte flaskans maximala arbetstryck, inte ens tillfälligt.

j) När flaskorna har fyllts på rätt sätt och verksamheten är avslutad ska du se till att flaskorna och utrustningen omedelbart avlägsnas från platsen och att alla avstängningsventiler på utrustningen är stängda.

(k) Renoverat köldmedium får inte fyllas på i andra kylsystem om det inte har renats och provats.

## 17. Märkning

Utrustningen ska märkas så att det framgår att den har tagits ur bruk och att köldmediet har tömts. Märkningen ska dateras och undertecknas. Se till att det finns märkningar på utrustningen som anger att den innehåller brandfarligt köldmedium.

## 18. Upparbetning

När köldmedium avlägsnas från ett system, antingen för underhåll eller för avveckling, är det rekommenderad standardpraxis att alla köldmedier avlägsnas på ett säkert sätt. Vid överföring av köldmedium till flaskor ska du se till att endast lämpliga flaskor för återvinning av köldmedium används för detta ändamål. Se till att rätt antal flaskor finns tillgängliga för att rymma den totala mängden köldmedium. Alla flaskor som används måste vara lämpliga och märkta för det köldmedium som uppberedats (dvs. särskilda flaskor för uppberedning av köldmedium). Flaskorna måste ha en övertrycksventil och en ansluten avstängningsventil och vara i gott skick. Tomma uppberedningsflaskor ska tömmas på luft och om möjligt kylas innan de uppberedats.

Uppberedningsanläggningen skall vara i gott skick med lämpliga instruktioner för respektive utrustning och skall vara lämplig för uppberedning av brandfarliga köldmedier. Dessutom måste det finnas en uppsättning kalibrerade vågar i gott skick. Slangarna måste vara kompletta med läckagefria och korrekta kopplingar. Innan du använder återvinningsenheten ska du kontrollera att den är i gott skick, att den har underhållits på rätt sätt och att alla tillhörande elektriska komponenter är förseglade för att förhindra antändning i händelse av ett köldmedieutsläpp. Om du är osäker, kontakta tillverkaren.

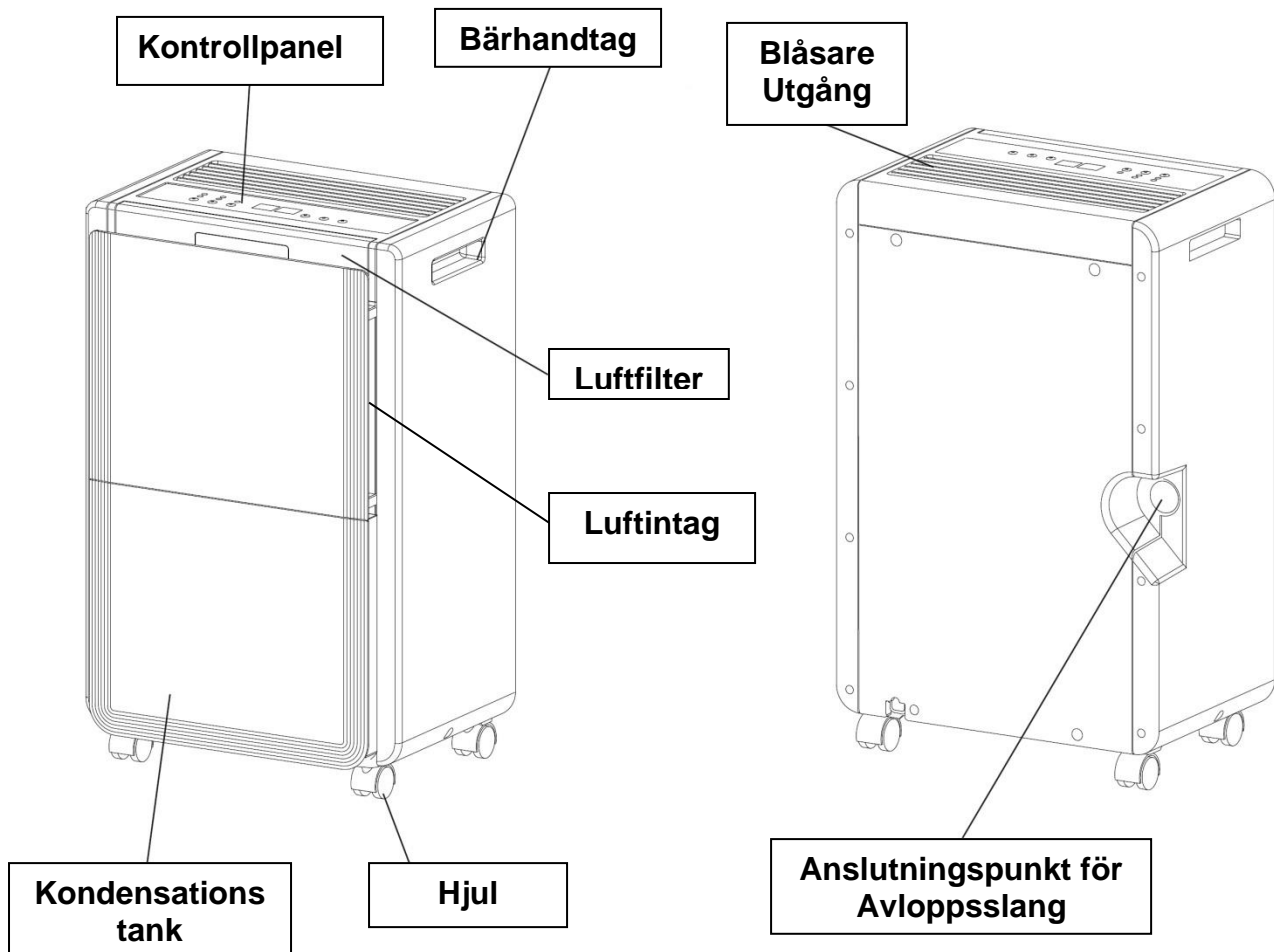
Det uppberedade köldmediet ska återlämnas till köldmedielagret i rätt uppberedningsflaska och ett lämpligt bortskaffningsintyg ska ordnas. Blanda inte köldmedier i återställningsenheter och särskilt inte i flaskor.

Om en kompressor eller kompressorolja ska avlägsnas, se till att de har evakuerats till en acceptabel nivå för att säkerställa att inget brännbart köldmedium finns kvar i smörjmedlet. Evakueringen måste utföras innan kompressorn återlämnas till leverantörerna. Endast elektrisk uppvärmning av kompressorhuset får utföras för att påskynda denna process. När du tömmer olja från ett system måste detta göras på ett säkert sätt.

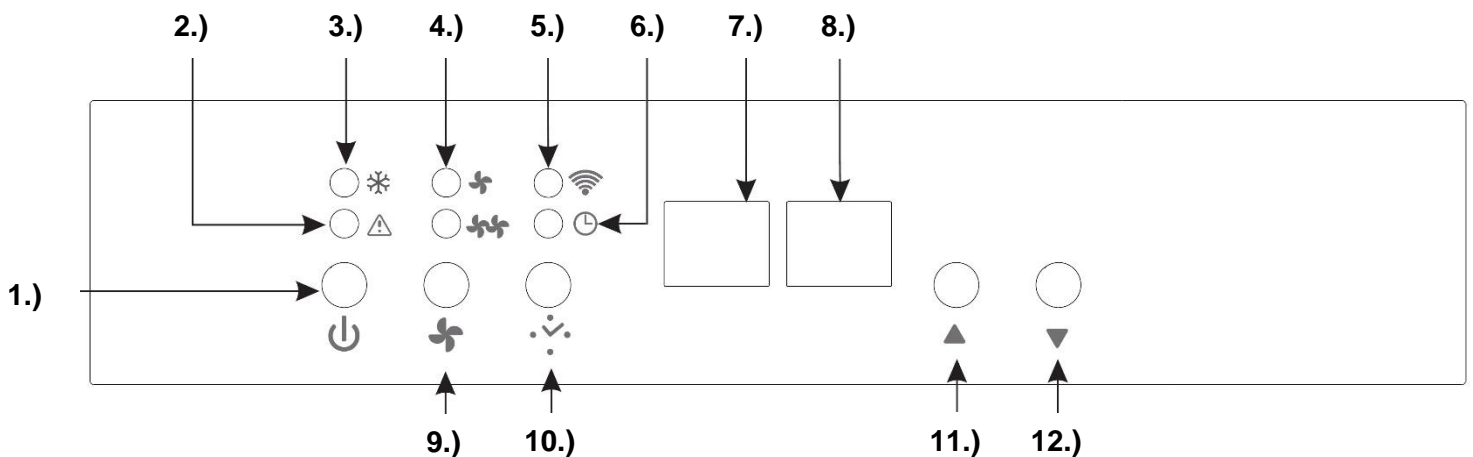
## 19. Elektriska komponenter

Elektriska komponenter som kan producera ljusbågar eller gnistor och som inte betraktas som tändkällor på grund av överensstämmelse med 22.116.1(b), (c), (d) eller (f) får endast bytas ut mot delar som specificerats av apparattillverkaren. Byte till andra delar kan leda till antändning av köldmediet i händelse av läckage.

## Beskrivning av enhetens delar:



## Funktionsbeskrivning:



- 1.) På/av-knapp
- 2.) Signallampa för "Tank full".
- 3.) Signallampa "Defrost" (enheten är i avfrostningsläge)
- 4.) Signallampor för "Luftcirkulationens styrka".
- 5.) Signallampa för "WLAN-funktion".
- 6.) Signallampa för "Timer aktiverad".
- 7.) Visningsfält för A) temperatur och B) timer (blinkande)

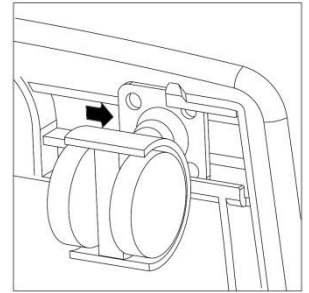
- 8.) Displaypanel för A) fuktighet och B) Målvärde för fuktighet (blinkande)
- 9.) Knapp för att välja luftcirkulation (stark/svag)
- 10.) Timerknapp (1-24 timmar)
- 11.) Inställningsknapp för "värde upp" (▲)
- 12.) Inställningsknapp för "värde nedåt" (▼)

## Bruksanvisning:

### 1. Driftsättning

#### 1.1. Montering av hjulen:



Ta bort de fyra (4) medföljande och omonterade hjulen från kondensbehållaren. Läg sedan torktumlaren på golvet så att hjulen kan fästas på enhetens botten. Skjut nu in hjulen i enheten i pilens riktning tills de låses fast. Sätt nu tillbaka torktumlaren och vänta i ca 30 minuter så att kylvätskan kan sätta sig igen.



#### 1.2. Sätt in nätkontakten ordentligt i uttaget.

1.3. Kontrollera att kondensationsbehållaren sitter rätt i byggtorkens behållare. (När du använder torktumlaren för första gången kan lampan "kondensbehållaren är full" tändas. Det är bara att dra ut kondensatbehållaren en kort stund och sedan trycka in den igen, så är du redo att köra).

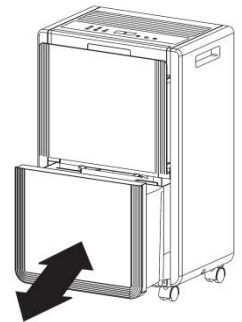
1.4. Slå på enheten med "On/Off-knappen". Tryck nu på inställningsknappen för "Value down". Nu kan du ställa in din målfuktighet med piltangenter (▼▲) som du vill. Målvärdet på 30 % luftfuktighet motsvarar faktiskt kontinuerlig drift !!!!

1.5. Använd knappen för val av luftcirkulation för att välja mellan svag  och stark  luftcirkulation.

1.6. Som tillval kan du välja en automatisk drifttid mellan 1-24 timmar med timertangenten. Tryck på timerknappen och sedan på inställningsknappen (▼▲) upprepade gånger tills du har valt önskat antal timmar. När denna tid har gått ut stängs torktumlaren automatiskt av! Om du vill stoppa timern innan den inställda tiden har gått ut ställer du in den på noll igen!

1.7. Om du vill använda kontrollen via appen måste du först ladda ner appen "Tuya Smart" till din smartphone (surfplatta) från appbutiken. När du har laddat ner öppnar du appen och ser till att din smartphone är ansluten till ditt Wi-Fi-nätverk och att Bluetooth-funktionen på din smartphone är påslagen. Följ nu instruktionerna i appen för att registrera dig. När du har registrerat dig klickar du på "Lägg till enhet" i appen. Välj knappen "Avfuktare" i kategorin "Små hushållsapparater". Avfuktaren bör nu visas. Klicka på den för att ansluta den till din smartphone via appen. Så snart din smartphone är kopplad till avfuktaren slutar signallampan för WLAN-funktionen på displayen att blinka och lyser kontinuerligt. Nu kan du enkelt ställa in avfuktaren via appen och samtidigt läsa av värden som den aktuella luftfuktigheten i rummet utan att behöva stå direkt framför enheten.

Obs: Om du inte använder WLAN-funktionen under en längre tid eller inte kopplar avfuktaren till ett WLAN-nätverk, övergår funktionen till standby-läge och signallampan slutar blinka. För att återaktivera WLAN-funktionen stänger du av enheten och håller sedan knappen On/Off intryckt i 5 sekunder tills du hör en ton som bekräftar aktiveringen. Enheten ska nu vara påslagen och signallampan ska också blinka igen. WLAN-funktionen är aktiv igen.



### 2. Tömning av uppsamlingstanken / När signallampan "Kondensatbehållaren är full" lyser.

När kondensationstanken är full tänds signallampan (tank full) och byggnadstorkens avfuktningfunktion stoppas automatiskt. Ta försiktigt bort kondensbehållaren med båda händerna och töm den. När du har tryckt in kondensbehållaren ordentligt i enheten igen startar avfuktningen av byggtorken automatiskt igen inom ca 3 minuter.



### 3. Anslutning av en slang (tillval)

3.1. Anslutningspunkten för avloppsslangen finns på baksidan av torktumlaren (på höger sida).

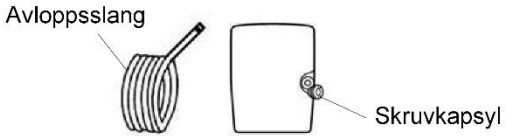
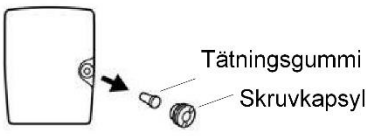
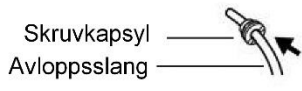
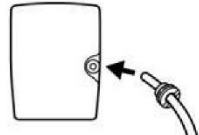
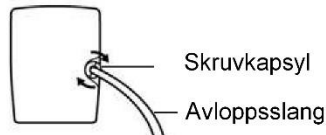
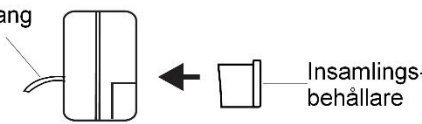
3.2. Lossa skruvkorken från slangens utlopp.

3.3. Ta bort tätningsgummit (kondensbehållarens gummi) från skruvkapsylen.

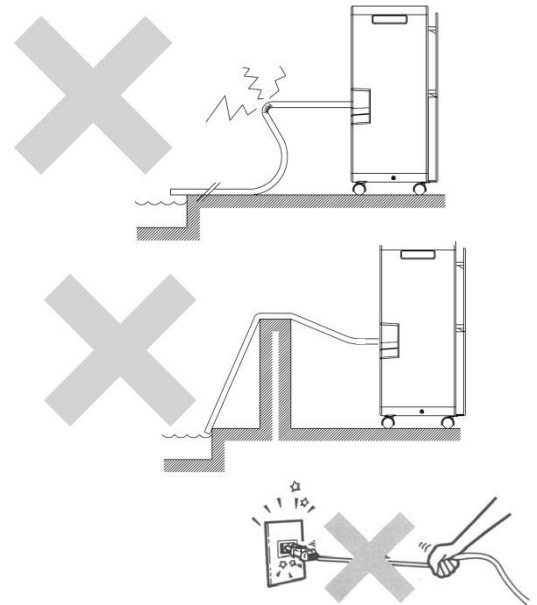
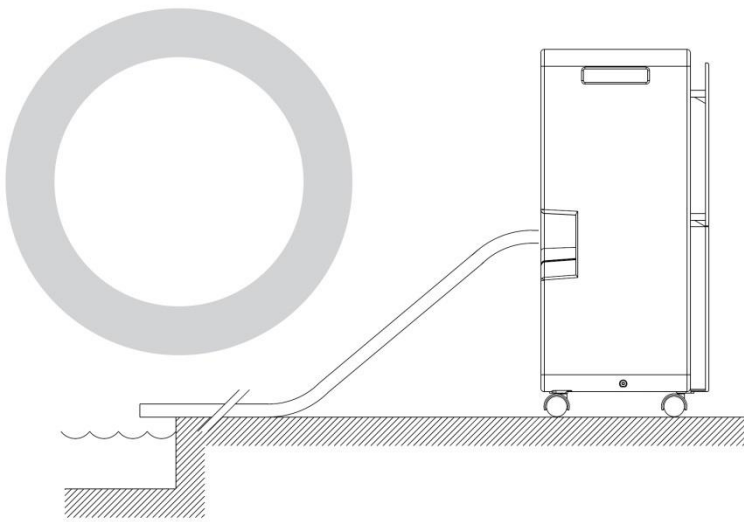
3.4. För den matchande slangens utlopp genom skruvkapsylen.

3.5. Skruva nu fast skruvkapsylen ordentligt på slangutloppet igen. Kontrollera att allt sitter ordentligt och att inget vatten kan läcka ut vid anslutningarna (se diagrammen i början av nästa sida).



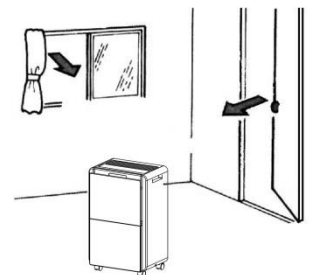
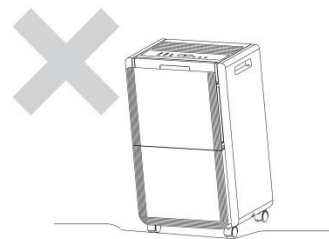
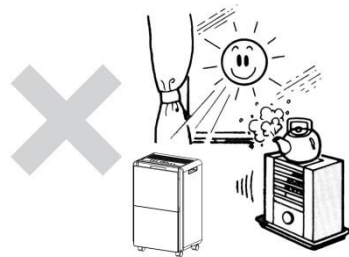
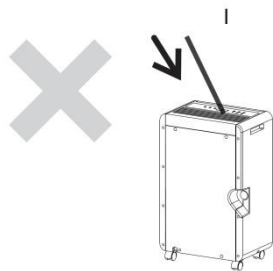
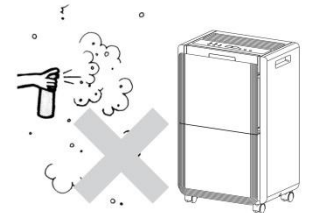
<p><b>1. Anslutningspunkten för avloppsslangen finns på baksidan av enheten.</b></p>	
<p><b>2. Lossa skruvkapsylen.</b></p> <p><b>3. Ta bort gummitätningen från skruvkapsylen.</b></p>	
<p><b>4. För den medföljande slangen genom hålet i skruvkapsylen.</b></p>	
<p><b>5. Anslut slangen till kondensatavloppet så att kondensatet kan rinna säkert genom slangen.</b></p>	
<p><b>6. Skruva fast skruvlocket på slangutloppet igen.</b></p>	
<p><b>7. Skjut uppsamlingslådan tillbaka till sitt rätta läge i pilens riktning.</b></p>	

3.6. Korrekt dränering av kondensvatten med slanganslutning! Se till att slangen alltid har en liten lutning (se följande diagram).



#### 4. Andra bruksanvisningar

- 4.1. Dra inte ur nätkontakten genom att dra i nätkabeln!
- 4.2. Använd inte insektsmedel, oljespray, färgspray etc. i närheten av torktumlaren. Detta kan leda till skador på enheten eller till och med till brand!
- 4.3. Placera inte apparaten på en sluttande eller ojämn mark!
- 4.4. Håll alltid ett avstånd på ca 20 cm till väggen för att undvika överhettning av apparaten. Se dessutom till att det finns ett avstånd på ca 50 cm uppåt när du torkar tvätten!
- 4.5. För en effektiv och ekonomisk avfuktning, stäng alla dörrar och fönster i rummet där torktumlaren är placerad !
- 4.6. Håll enheten borta från värmekällor!
- 4.7. Håll och transportera alltid enheten i rätt och upprätt läge!
- 4.8. För inte in några föremål i apparaten. Detta är farligt!



## 5. Rengöring

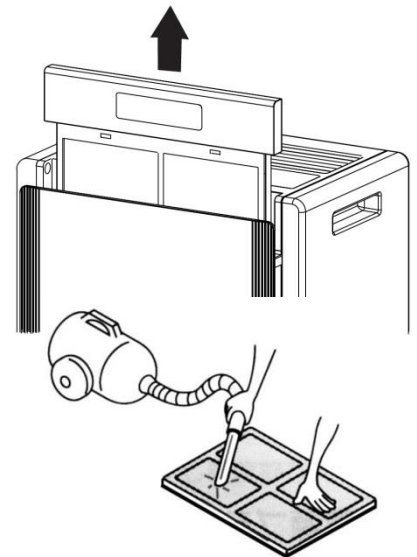
### 5.1. Rengöring av höljet

- Dra ur nätkontakten innan du rengör torktumlaren.
- Använd endast milda rengöringsmedel för att rengöra torktumlaren.
- Spraya ALDRIG din byggtork (t.ex. med vatten eller liknande).

### 5.2. Rengöring av luftfiltret

Luftfiltret filtrerar ludd, hår och grovt damm och ser till att denna smuts inte blåser tillbaka till rumsluften. Dessutom ser luftfiltret till att mindre damm samlas på kylflänsarna, vilket ger högre effektivitet. Luftfiltret är belagt med en antibakteriell glasyr som förhindrar spridning av bakterier och bakterier.

- Rengör filtret när det kan antas att luftintaget minskar på grund av ett smutsigt luftfilter !
- Ta tag i skåran på toppen av luftfiltret och dra försiktigt i det (se illustrationen till höger), så att luftfiltret kan tas bort från byggtorken.
- Det är bäst att rengöra luftfiltret försiktigt i ljummet vatten eller med en dammsugare med låg inställning (sugkraft).
- Sätt tillbaka det rengjorda luftfiltret i sin hållare i omvänd ordning - DONE.



### Tekniska data:

<b>Modellnamn:</b>	WDH-930EEW
<b>Spänning:</b>	220-240V / 50Hz
<b>Maximal effektförbrukning:</b>	495 W
<b>Avfuktningsskapacitet (optimal):</b>	40 ltr./dag (35°C / 90% r.h.)
<b>Avfuktningsskapacitet (standard):</b>	35 ltr./dag (30°C / 80% r.h.)
<b>Max. Luftcirkulation:</b>	180 m³/h
<b>Max. Bulleremission:</b>	49 dB (A)
<b>Kompressor:</b>	Roterande kompressor
<b>Kondensationstank:</b>	Cirka 5,5 liter
<b>Köldmedium:</b>	R290 (125g)
<b>Kyltryck (max.):</b>	2,6 MPa
<b>Ångtryck (max.):</b>	1,2 MPa
<b>Frekvensband:</b>	2,4 GHz (WLAN) med: < 20 dBm sändningseffekt
<b>Mått (H/W/D):</b>	545 x 340 x 250 mm
<b>Vikt:</b>	15 kg
<b>Säkring:</b>	T1A.L 250V
<b>Användningsområde:</b>	5°C ~ 32°C

### Felsökning:

Aggregatet avfuktar inte tillräckligt mycket / För lite vatten samlas i kondensationsbehållaren.

Kom ihåg att det primära målet inte är att få in så mycket kondensvatten som möjligt, utan att torka och/eller hålla rumsluften eller tak, väggar och inventarier torra !

Kom dessutom ihåg att torktumlaren endast kan avlägsna fukt från luften och endast indirekt från material. Beroende på takens, väggarnas och armaturernas skick kan det ta flera veckor innan den lagrade fukten släpps ut i luften igen! Därför rekommenderar vi också att du, om du använder din egen fuktmätare (hygrometer), placerar den så fritt som möjligt och på avstånd från väggar och tak, eftersom det fuktvärde som fastställs för rumsluften annars förfalskas !!!

Precis som för alla byggtorkare påverkas avfuktningsskapaciteten på ett avgörande sätt av följande faktorer:

A) luftfuktighet i rummet och B) värme/temperatur i rummet.

Därför följer här för säkerhets skull ett utdrag ur avfuktningstabellen på DAUERBETRIEB:

**35 grader** och 80 % varvtal = ca 37 liter.  
**30 grader** och 80 % varvtal = ca 35 liter.  
**20 grader** och 80 % varvtal = ca 18 liter.  
**15 grader** och 80 % varvtal = ca 14 liter.  
**10 grader** och 80 % varvtal = ca 9 liter.  
**5 grader** och 80 % varvtal = ca 8 liter.

och vid 90 % varvtal = ca 40 liter.  
och vid 90 % varvtal = ca 37 liter.  
och vid 90 % varvtal = ca 21 liter.  
och vid 90 % varvtal = ca 17 liter.  
och vid 90 % varvtal = ca 12 liter.  
och vid 90 % varvtal = ca 9 liter.

och vid 60 % varvtal = ca 20 liter.  
och vid 60 % varvtal = ca 18 liter.  
och vid 60 % varvtal = ca 11 liter.  
och vid 60 % varvtal = ca 8 liter.  
och vid 60 % varvtal = ca 6 liter.  
och vid 60 % varvtal = ca 5 liter.

Alla uppgifter är ungefärliga per dag (tolerans för fluktuationer) när de mäts direkt vid aggregatets inlopp och dessa värden gäller naturligtvis endast om temperaturen och fukthalten är konstant!

Trots slanganslutningen rinner det mesta av vattnet ner i kondensationstanken.

Kontrollera att kondensationsslangen har en lutning och att den varken är knuten eller blockerad. Kontrollera också att torktumblaren har ett rakt stativ och att hjulen inte nödvändigtvis sitter i fogarna på ett klinkergolv.

## Övriga

### **Garantiförklaring:**

Utan hinder av de lagstadgade garantikraven beviljar tillverkaren en garanti i enlighet med lagstiftningen i ditt land, dock minst 1 år (i Tyskland 2 år för privatpersoner). Garantin börjar gälla från och med det datum då apparaten säljs till slutanvändaren. Garantin täcker endast defekter som beror på material- eller tillverkningsfel.

är.

Garantireparationer får endast utföras av en auktoriserad kundtjänst. Till För att göra ditt garantianspråk ska du bifoga originalkvittot (med försäljningsdatum).

Garantin omfattar inte följande:

- Normalt slitage
- Felaktig användning, t.ex. överbelastning av apparaten eller icke-godkända tillbehör.
- Skador på grund av yttre påverkan, användning av våld eller främmande föremål.
- Skador som orsakats av att bruksanvisningen inte har följts, t.ex. om apparaten ansluts till fel nätspänning eller om installationsanvisningen inte har följts.
- Helt eller delvis demonterade enheter.

## Överensstämmelse:

Byggtorken har testats och har själv och/eller delar av den tillverkats enligt följande (säkerhets)standarder:

### TÜV Rheinland "GS"-testat, och naturligtvis med CE- och EMC-överensstämmelse.

Testad säkerhet i enlighet med: EN 60335-1:2012+A11:2014+A13:2017+A1:2019+A14:2019+A2:2019  
EN 60335-1:2012+A15:2021  
EN 60335-2-40:2003+A11:2004+A12:2005+A1:2006+A2:2009+A13:2012  
EN 62233:2008  
AfPS GS 2019:01 PAK  
EK1 527-12 Rev.2

CE (LVD) Överensstämmelse testad enligt:

EN 60335-2-40:2003+A11+A12+A1+A2+A13  
EN 60335-1:2012+A11+A13+A1+A14+A2  
EN 62233:2008

EMC-överensstämmelse testad i enlighet med:

EN 55014-1:2017  
EN 55014-2:2015  
EN IEC 61000-3-2:2019  
EN 61000-3-3:2013+A1

RED-överensstämmelse testad i enlighet med:

EN 301489-1 V2.2.3:2019  
EN 301489-17 V3.2.4:2020  
EN 300328 V2.2.2:2019  
EN 50665:2017  
EN 62368-1:2014/A11:2017

- Hälso- och säkerhetskrav enligt artikel 3 (1) a)
- Elektromagnetisk kompatibilitet § 3(1)(2), artikel 3(1)(b)
- Effektiv användning av radiofrekvensspektrumet Artikel 3.2

### Korrekt bortskaffande av denna produkt:



Inom EU anger denna symbol att produkten inte får kastas med hushållsavfall. Avfallsutrustning innehåller värdefulla återvinningsbara material som bör återvinnas och inte skada miljön eller människors hälsa genom okontrollerad avfallshantering. Därför bör du göra dig av med gamla apparater via lämpliga insamlingssystem eller skicka apparaten för bortskaffande till den plats där du köpte den. De kommer sedan att återvinna apparaten.

Jag önskar dig mycket nöje med denna apparat.

*Ditt Aktobis AG*

**Förvara denna bruksanvisning på ett säkert ställe !**

**Anteckningar:**

---

---

---

---

---

---

---

---

---

---

---

---

---

---

---

---

---

---

---

---

---

---

---